

**Unsere Kunden vertrauen**

**PRACK**

**seit 1984 in Mülheim**



**Rolladen**



**Markisen**



**Tore/Antriebe**



**Gitter**



**Zylinder**



**Mech. Sicherungen**



**Alarmanlagen**



**Videoüberwachung**



**ISDN**

**Achim Prack GmbH  
Alte Str. 10  
45481 Mülheim an der Ruhr**

**Tel.: 0208.422275  
Fax: 0208.997677**

**E-Mail: [info@prack-gmbh.de](mailto:info@prack-gmbh.de)  
Homepage: [prack-gmbh.de](http://prack-gmbh.de)**

**Geschäftsführer: Achim Prack**

**USt-IdNr.: DE 812651588**

**Handelsregister HRB 4124  
Amtsgericht Mülheim/Ruhr**

---

# Einbau- und Bedienungsanleitung

## Rollotron

Artikel Nr. 9200

Artikel Nr. 9240, (Minigurtband)



<sup>®</sup>  
rollotron



## Sehr geehrte Kundin, sehr geehrter Kunde...

---

...mit dem Kauf des Rolladenantriebes **Rollotron** haben Sie sich für ein Qualitätsprodukt entschieden.

Wir danken Ihnen für Ihr Vertrauen.

Auf der Rückseite dieses Blattes stellen wir Ihnen Ihren neuen **Rollotron** vor.

### Diese Anleitung...

...beschreibt Ihnen den Einbau und die Bedienung Ihres **Rollotron**.



Bitte lesen Sie diese Anleitung vollständig durch. Beachten Sie alle Sicherheitshinweise, bevor Sie mit den Arbeiten beginnen.

Bitte bewahren Sie diese Anleitung auf.

Bei Schäden, die durch Nichtbeachtung dieser Anleitung und der Sicherheitshinweise entstehen, erlischt die Garantie. Für Folgeschäden, die daraus resultieren, übernehmen wir keine Haftung.

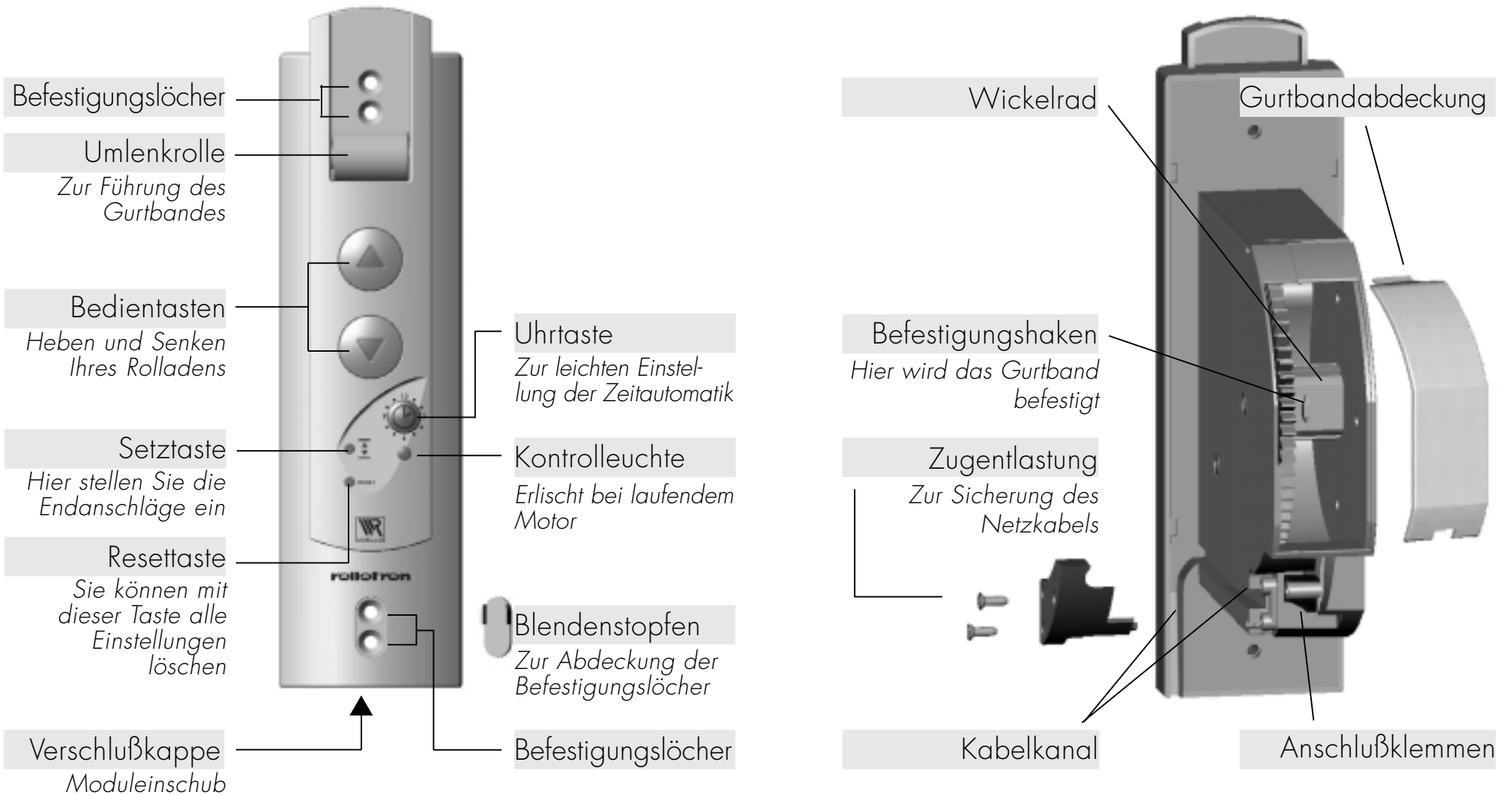
### CE-Zeichen und Konformität

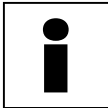
Der Rolladenantrieb **Rollotron** (Art.-Nr. 9200/9240) erfüllt die Anforderungen der geltenden europäischen und nationalen Richtlinien.

Die Konformität wurde nachgewiesen, die entsprechenden Erklärungen und Unterlagen sind beim Hersteller hinterlegt.



# Lernen Sie Ihren neuen Rollotron kennen/**Gesamtansicht**





# Inhaltsverzeichnis



## Lernen Sie Ihren neuen Rollotron kennen

Gesamtansicht/Bedienelemente ..... 3



## Wichtige Hinweise zu Ihrer Sicherheit

Zeichenerklärung ..... 5  
Richtige Verwendung ..... 5  
Sicherheitshinweise ..... 6



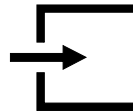
## Vor dem Einbau

Benötigte Werkzeuge ..... 7  
Den alten Gurtwickler ausbauen ..... 7  
Gurtband vorbereiten/Maße ..... 8  
Empfehlung ..... 8



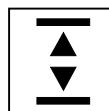
## Elektrischer Anschluß

Sicherheitshinweise/Anschluß ..... 9



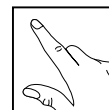
## Den Rollotron einbauen

Gurtband befestigen/sichern ..... 10  
Den Rollotron einbauen ..... 11



## Endanschläge einstellen

Einstellen der Endanschläge ..... 12



## Den Rollotron bedienen

Handbetrieb ..... 14



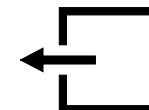
## Zeitautomatik einstellen

Zeitautomatik einstellen ..... 15  
Zeitautomatik Ein-/Ausschalten .... 17  
Daten löschen (Reset) ..... 18



## Nützliche Hinweise

Pflege/Was tun, wenn...? ..... 19



## Den Rollotron ausbauen

..... 21



Technische Daten .. 22  
Zubehör ..... 24  
Garantie ..... 25





# Wichtige Hinweise zu Ihrer Sicherheit

## Zeichenerklärung



Hier geht es um Ihre Sicherheit. Beachten und befolgen Sie bitte alle so gekennzeichneten Hinweise.



### Lebensgefahr durch Stromschlag.

Dieses Zeichen weist Sie auf Gefahren bei Arbeiten an elektrischen Anschlüssen, Bauteilen etc. hin.

Es fordert Sicherheitsmaßnahmen zum Schutz von Gesundheit und Leben der betroffenen Person.

## HINWEIS/WICHTIG

Auf diese Weise machen wir Sie auf weitere, für die einwandfreie Funktion, wichtige Inhalte aufmerksam.

## Richtige Verwendung des Rollotron

Verwenden Sie den Rollotron nur zum Heben und Senken von Rolläden mit Gurtband.

### Einsatzbedingungen:

- ◆ Betreiben Sie den Rollotron nur in trockenen Räumen.
- ◆ Am Einbauort muß eine 230 V Steckdose oder eine festverlegte Anschlußleitung mit bauseitiger Freischaltvorrichtung (Sicherheit) vorhanden sein.
- ◆ Der Rolladen muß sich leichtgängig heben und senken lassen. Er darf nicht klemmen.
- ◆ Die Auflagefläche für den Rollotron muß eben sein.

## Zulässige Rolladen-Gurtbreiten

**Artikel Nr. 9200**  
**Standardgurtband 23 mm**

### Gurtstärke max. Gurtlänge

1,5 mm	5,2 m
1,3 mm	6,2 m
1,0 mm	7,6 m

**Artikel Nr. 9240**  
**Minigurtband 15 mm**

### Gurtstärke max. Gurtlänge

1,0 mm	7,6 m
--------	-------

## WICHTIG

Verwenden Sie nur Gurtbänder in den zulässigen Längen. Werden längere Gurtbänder eingezogen, kann das zur Beschädigung des Rollotron führen.



# Wichtige Hinweise zu Ihrer Sicherheit

---

## Sicherheitshinweise



Bei Arbeiten an elektrischen Anlagen besteht Lebensgefahr durch Stromschlag.

Die folgenden Arbeiten dürfen nur von einer zugelassenen Elektrofachkraft ausgeführt werden:

- ◆ Anschluß eines Netzkabels mit Stecker.
- ◆ Die Installation einer Steckdose bzw. der Festanschluß des Rollotron ohne Stecker, falls erforderlich.

Beachten Sie dazu die Vorschriften des VDE und des örtlichen Netzbetreibers.

## HINWEIS

Prüfen Sie vor dem Einbau den Rollotron auf Unversehrtheit.



Der Einsatz defekter Geräte kann zur Gefährdung von Personen und zu Sachschäden führen (Stromschlag, Kurzschluß). Verwenden sie daher niemals defekte oder beschädigte Geräte.

Wenden Sie sich in diesem Fall bitte an unseren Kundendienst.

## WICHTIG

Führen Sie alle Arbeiten, besonders Einbau- und Reparaturarbeiten, immer im spannungslosen Zustand aus.

## Nur Originalteile des Herstellers verwenden



Alle Reparaturen am Rollotron dürfen nur vom autorisierten Kundendienst durchgeführt werden.

## WICHTIG

Verwenden Sie nur Original-Ersatzteile. Sie vermeiden so Fehlfunktionen bzw. Schäden am Rollotron.

Der Hersteller übernimmt keine Garantie bei der Verwendung nicht freigegebener Bauteile und daraus entstehender Folgeschäden.

## HINWEIS

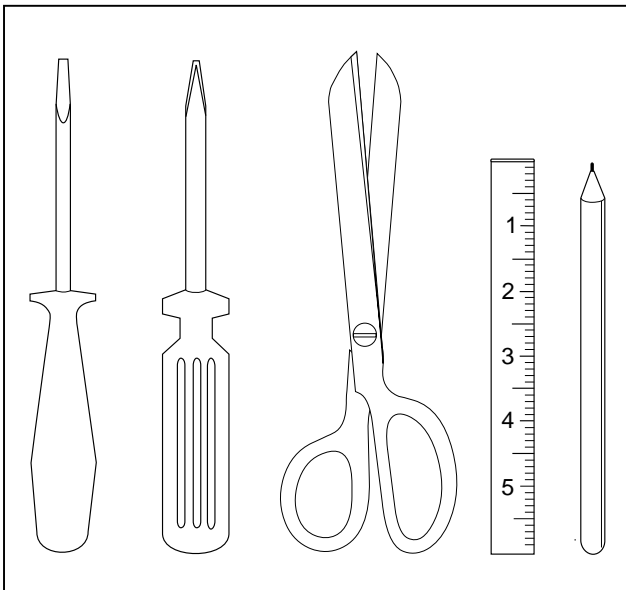
Lassen Sie eventuelle Einstellungen/ Reparaturen an der Rolladenmechanik von einem Fachmann ausführen.



## Vor dem Einbau

### Sie brauchen folgende Werkzeuge

- ◆ Schraubendreher
- ◆ Kreuzschlitz-Schraubendreher
- ◆ Schere
- ◆ Zollstock oder Maßband
- ◆ Stift



### Den alten Gurtwickler ausbauen

- 1.** Lassen Sie den Rolladen ganz herunter, so daß die Lamellen vollständig geschlossen sind.
- 2.** Bauen Sie den alten Gurtwickler aus und wickeln Sie das Gurtband ab.



Es besteht Verletzungsgefahr durch die vorgespannte Feder des alten Gurtwicklers.

Die Federdose kann beim Herausnehmen unkontrolliert zurückschnellen.

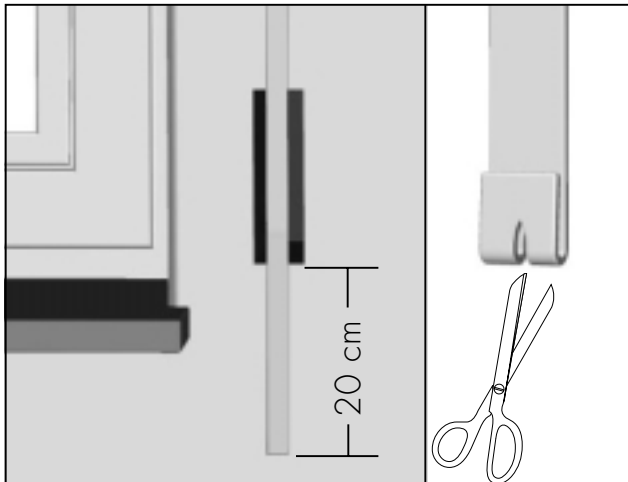
Entspannen Sie daher die Feder im Gurtwickler vorsichtig von Hand.



## Vor dem Einbau

### Gurtband vorbereiten

1. Schneiden Sie das Gurtband ca. 20 cm unterhalb des Gurtkastens ab.
2. Schlagen Sie das Ende des Gurtbandes ca. 2 cm um und schneiden Sie in die Mitte einen kurzen Schlitz. So können Sie später das Band auf dem Wickelrad einhaken.

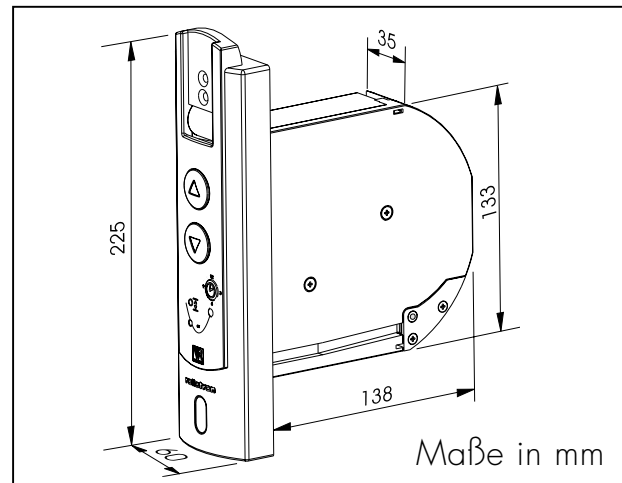


### Maß nehmen

Prüfen Sie, ob der Gurtkasten ausreichend Platz für den Rollotron bietet.

#### HINWEIS

Achten Sie darauf, daß der Rollotron frei im Gurtkasten sitzt, sonst kann es zur Geräuschbildung kommen, wenn der Rollotron am Mauerwerk anliegt.

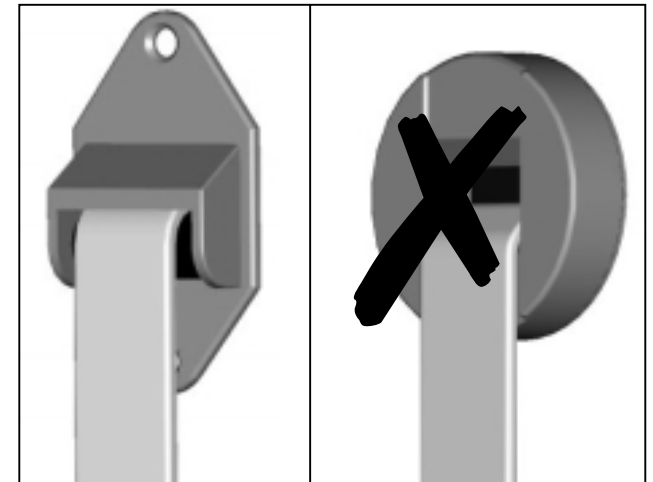


### Empfehlung

Montieren Sie bei schwergängigen Rollläden zur Umlenkung des Gurtbandes eine Umlenkrolle (Art.-Nr. 3590) an den Rolladenkasten.

#### HINWEIS

Das Gurtband muß möglichst gerade laufen, Sie vermeiden dadurch unnötige Reibung und Verschleiß.





# Elektrischer Anschluß

## Sicherheitshinweise



Der elektrische Anschluß des Rolllotrons darf nur durch eine zugelassene Elektrofachkraft erfolgen.



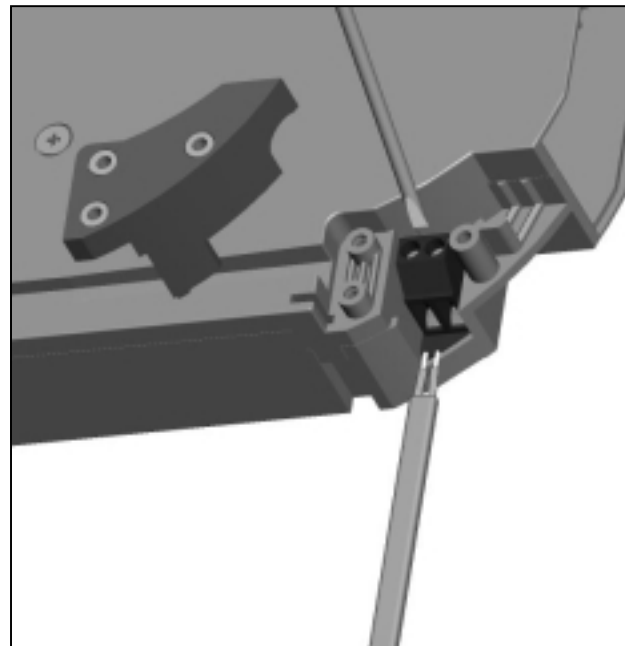
Es besteht Lebensgefahr durch Stromschlag.

- ◆ Schließen Sie den Rolllotron immer im spannungslosen Zustand an.
- ◆ Prüfen Sie, ob die Zuleitung/Anschlußstelle wirklich spannungsfrei ist.

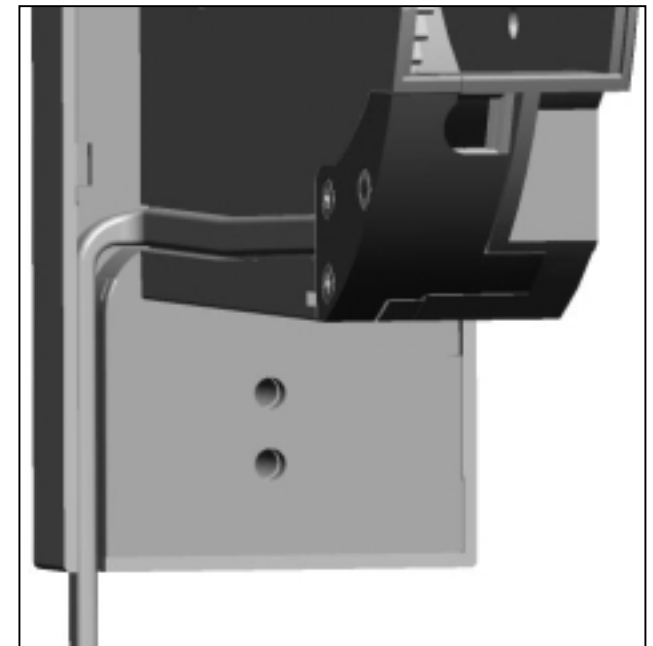
## Elektrischer Anschluß

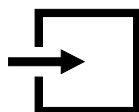
- 1.** Schließen Sie das Anschlußkabel wie gezeigt an.

Verwenden Sie folgenden Leitungstyp:  
HO3VVH2-F 2 x 0,75 mm<sup>2</sup>



- 2.** Verlegen Sie anschließend das Kabel im Kabelkanal des Gehäuses, damit es beim Einbau nicht beschädigt wird.
- 3.** Schrauben Sie zum Schluß die Zugentlastung mit den beiliegenden Schrauben an.





## Den Rollotron einbauen/Gurtband einziehen und befestigen

1. Kontrollieren Sie die Position des Befestigungshakens, er muß gut erreichbar sein.

### HINWEIS

Ist der Befestigungshaken in der Montageöffnung nicht zu sehen, stecken Sie den Netzstecker in eine Steckdose und drücken Sie kurz die AUF-Taste, bis der Haken in der richtigen Position steht.



Es besteht Verletzungsgefahr durch das Wickelrad, wenn Sie bei laufendem Motor in die Montageöffnung fassen.

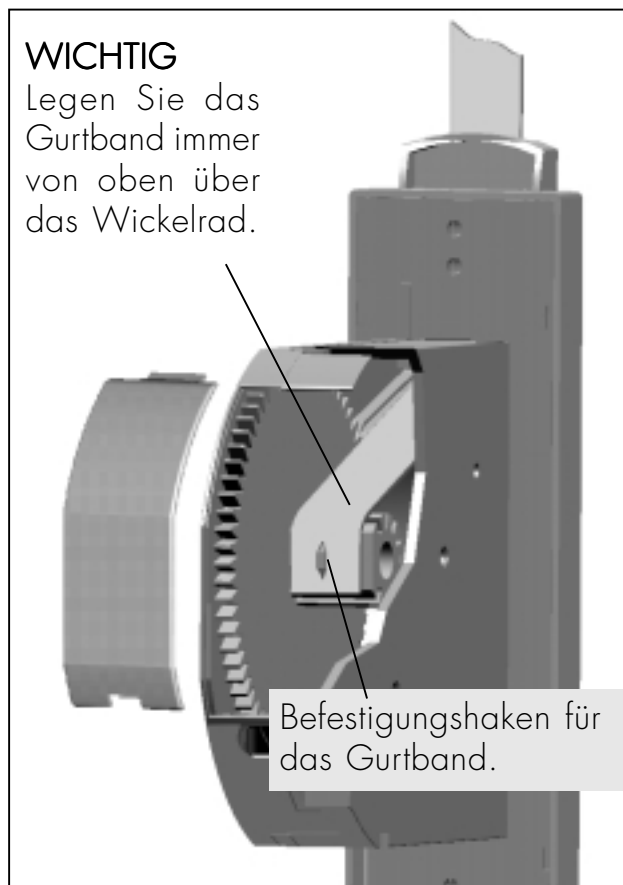
Ziehen Sie den Netzstecker wieder, bevor Sie in die Montageöffnung fassen.

2. Stecken Sie das Gurtband von vorne in den Rollotron und befestigen Sie es auf dem Haken.
3. Stecken Sie den Netzstecker wieder in die Steckdose.

4. Drücken Sie die AUF-Taste solange, bis sich das Gurtband einmal ganz um das Wickelrad gewickelt hat.

### WICHTIG

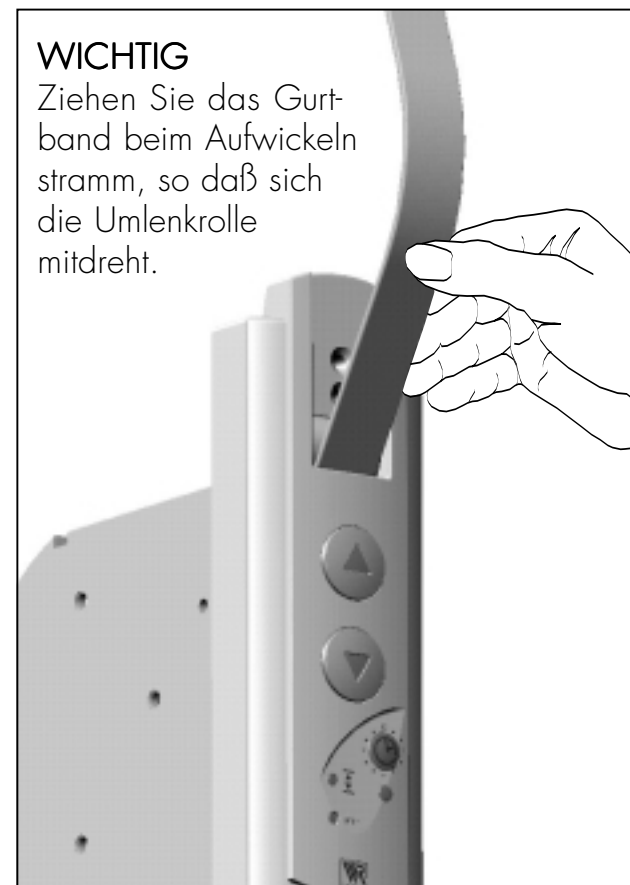
Legen Sie das Gurtband immer von oben über das Wickelrad.

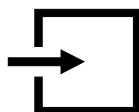


5. Setzen Sie die Gurtbandabdeckung auf die Montageöffnung.

### WICHTIG

Ziehen Sie das Gurtband beim Aufwickeln stramm, so daß sich die Umlenkrolle mitdreht.





## Den Rollotron einbauen

1. Schieben Sie den Rollotron in den Gurtkasten.

### HINWEIS

Bauen Sie den Rollotron gerade ein, damit sich das Gurtband korrekt aufwickeln kann.

Achten Sie darauf, daß der Rollotron frei im Gurtkasten sitzt, es kann sonst zur Geräuschbildung kommen, wenn der Rollotron am Mauerwerk anliegt.

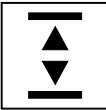
2. Schrauben Sie den Rollotron oben und unten mit den beiliegenden Schrauben fest.



Achten Sie darauf, daß das Netzanschlußkabel korrekt im Kabelkanal liegt. Es kann sonst beim Anschrauben beschädigt werden.

3. Drücken Sie den beiliegenden Blendenstopfen in die untere Schraubenöffnung.





## Endanschläge einstellen

### Rollotron in Betrieb nehmen

Schalten Sie den Strom wieder ein. Die Betriebsbereitschaft wird durch die Kontrollleuchte angezeigt.

### Endanschläge setzen

Damit Ihr Rolladen oben und unten an der richtigen Stelle anhält, müssen Sie zuerst die Endanschläge einstellen.

#### WICHTIG

Sie müssen unbedingt beide Endanschläge einstellen, sonst kann es zu Funktionsstörungen kommen.

### Oberen Endanschlag einstellen

#### 1. Setztaste drücken und halten

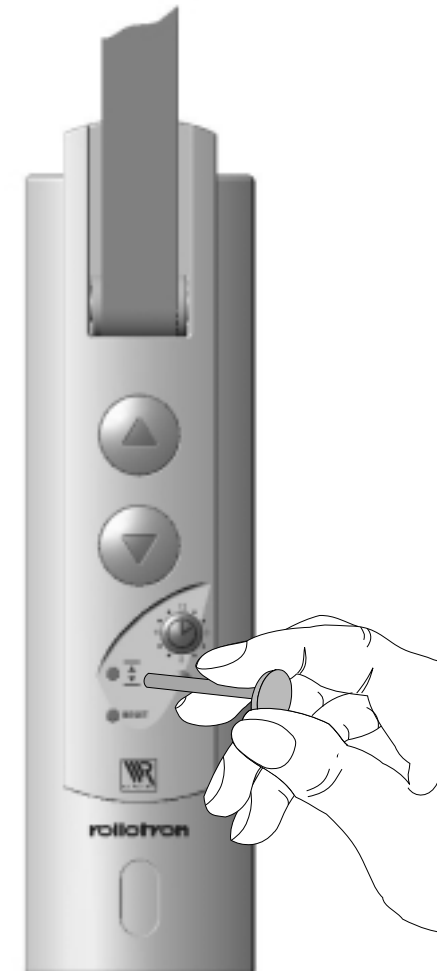
*Benutzen Sie dazu einen dünnen Stift oder etwas ähnliches, da die Setztaste etwas vertieft in der Blende liegt.*

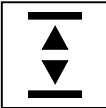
#### 2. AUF-Taste kurz drücken

*Der Rolladen fährt hoch*

#### 3. Setztaste sofort loslassen, wenn...

*...der Rolladen die gewünschte Position für den oberen Endanschlag erreicht hat. Der Rollotron stoppt, der obere Endanschlag ist nun gespeichert.*

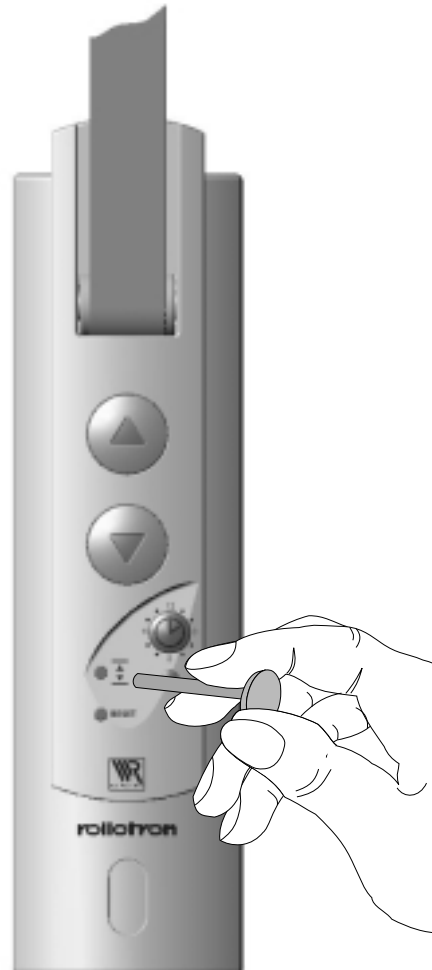




## Endanschläge einstellen

### Unteren Endanschlag einstellen

- 1.** Setztaste drücken und halten  
*Benutzen Sie dazu einen dünnen Stift oder etwas ähnliches, da die Setztaste etwas vertieft in der Blende liegt.*
- 2.** AB-Taste kurz drücken  
*Der Rolladen fährt runter.*
- 3.** Setztaste sofort loslassen, wenn...  
*...der Rolladen die gewünschte Position für den unteren Endanschlag erreicht hat. Der Rollotron stoppt, der untere Endanschlag ist nun gespeichert.*



### Endanschläge verändern

Fahren Sie den Rolladen in die Mittelstellung und stellen Sie den jeweiligen Endanschlag wie nebenstehend beschrieben neu ein.



## Den Rollotron bedienen/Handbetrieb

### Es gibt zwei Möglichkeiten den Rollotron zu bedienen:

#### 1. Handbetrieb ohne Zeitautomatik

Sie können mit den beiden Bedientasten AUF und AB Ihren Rolladen jederzeit heben oder senken.

Bei Betätigung einer der beiden Bedientasten fährt der Rolladen bis zum oberen oder unteren Endanschlag.

#### 2. Handbetrieb mit Zeitautomatik

Im zeitgesteuerten Betrieb können Sie je eine Öffnungs- und Schließzeit für Ihren Rolladen speichern. Die entsprechenden Steuerbefehle (AUF oder AB) werden dann im 24 Stunden-Takt wiederholt.

Zusätzlich können Sie den Rollotron weiterhin mit den beiden Bedientasten von Hand steuern.

Sind die Endanschläge eingestellt, können Sie Ihren Rollotron mit der AUF- oder AB-Taste bedienen.

#### Rolladen heben

■ AUF-Taste kurz drücken

*Der Rolladen fährt bis zum oberen Endanschlag.*

#### Rolladen senken

■ AB-Taste kurz drücken

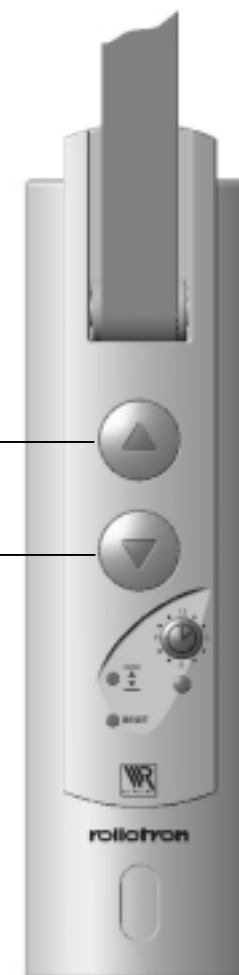
*Der Rolladen fährt bis zum unteren Endanschlag.*

#### Rolladen stoppen

■ AUF-Taste kurz drücken  
oder

■ AB-Taste kurz drücken

*Sie können den Rolladen jederzeit durch drücken der AUF- oder AB-Taste anhalten.*





## Zeitautomatik einstellen

Sie können Ihren Rolliotron statt im Handbetrieb auch im Automatikbetrieb nutzen. Nach dem Einstellen der Zeitautomatik, erfolgt das tägliche Öffnen und Schließen des Rolladens vollkommen automatisch.

### HINWEIS

Sie können die Einstellung der Schaltzeiten jederzeit verändern bzw. wiederholen. Beachten Sie, daß jedes neue Speichern die bisherige Einstellung löscht.

### Automatische Öffnungszeit einstellen

#### Beispiel:

Es ist jetzt 8:00 Uhr.  
Sie möchten, daß sich der Rolladen jeden Morgen um 8:00 Uhr öffnet.

- 1.** AUF-Taste + Uhr-Taste drücken

*Die Kontrollleuchte blinkt zweimal kurz auf, der Rolladen fährt bis zum oberen Endanschlag. Anschließend ist die Zeitautomatik eingeschaltet und die Kontrollleuchte ist an.*

*Ihr Rolladen öffnet sich jetzt jeden Morgen automatisch um 8:00 Uhr.*





## Zeitautomatik einstellen

### Automatische Schließzeit einstellen

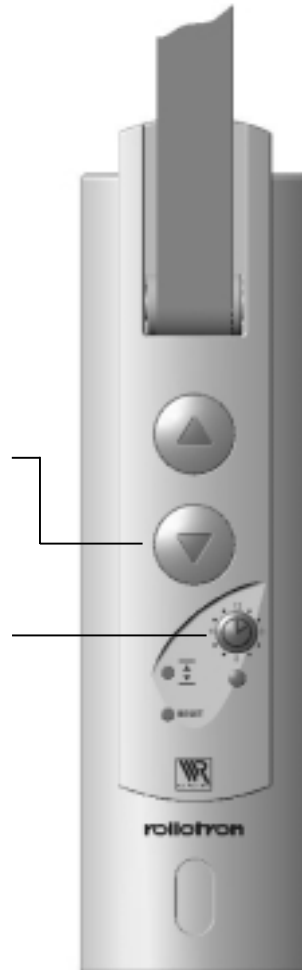
#### Beispiel:

Es ist jetzt 20:00 Uhr. Sie möchten, daß sich der Rolladen jeden Abend um 20:00 Uhr schließt.

1. AB-Taste + UHR-Taste drücken

*Die Kontrollleuchte blinkt zweimal kurz auf, der Rolladen fährt bis zum unteren Endanschlag. Anschließend ist die Zeitautomatik eingeschaltet und die Kontrollleuchte ist an.*

*Ihr Rolladen schließt sich jetzt jeden Abend automatisch um 20:00 Uhr.*



### Nachträgliches Verändern der Zeiteinstellungen

**Beispiel:** Es ist jetzt 20:00 Uhr. Der Rolladen schließt sich, gemäß der Einstellung, die Sie in der Zeitautomatik vorgenommen haben.

- ◆ Sie wollen daß sich der Rolladen früher, z. B. um 18:00 Uhr, schließt. Stellen Sie am nächsten Tag um 18:00 Uhr die Schließzeit, wie gezeigt, neu ein.
- ◆ Sie möchten, daß sich der Rolladen später, z. B. um 21:00 Uhr, schließt. Drücken Sie um 21:00 Uhr gleichzeitig die AB- und die UHR-Taste. Die Kontrollleuchte blinkt zweimal kurz auf und bleibt danach an. Die neue Zeit ist jetzt gespeichert.

#### HINWEIS

Da Ihr Rolladen aber schon geschlossen ist, wirkt sich die neue Einstellung erst am nächsten Tag aus.



## Zeitautomatik Ein-/Ausschalten

Damit Sie die Zeitautomatik nutzen können, müssen Sie vorher die Öffnungs- und Schließzeit einstellen. Nach den Einstellungen ist die Zeitautomatik aktiviert.

Sie können jederzeit zwischen dem Handbetrieb und dem Automatikbetrieb wechseln.

### HINWEIS

Die jeweils eingestellte Öffnungs- und Schließzeit der Zeitautomatik bleibt auch nach einem Wechsel der Betriebsart erhalten.

### Zeitautomatik EIN

- 1.** UHR-Taste erneut für ca. 1 s drücken  
Die Kontrollleuchte ist wieder an.

### Zeitautomatik AUS

- 2.** UHR-Taste ca. 1 s drücken  
Die Kontrollleuchte geht aus.





## Daten löschen (Reset)

Durch Drücken der Resettaste löschen Sie alle Endanschlüge und alle eingestellten Zeiten.

### HINWEIS

Sie müssen die Taste ca. 2 Sekunden gedrückt halten. Zur Quittierung blinkt die Kontrollleuchte kurz auf.

Beginnen Sie anschließend wieder mit der Einstellung des Rollotron (siehe Seite 12).

### Daten löschen (Reset)

#### 1. RESET-Taste drücken

*Benutzen Sie dazu einen dünnen Stift oder etwas ähnliches, da die Resettaste etwas vertieft in der Blende liegt.*





## Nützliche Hinweise/Was tun, wenn...?

### Pflege

Sie können den Rolllotron mit einem leicht feuchten Tuch reinigen.

### WICHTIG

Verwenden Sie bitte keine aggressiven oder scheuernden Spülmittel.

Kontrollieren Sie bitte regelmäßig Ihren Rolllotron und alle Komponenten auf Beschädigung:

- ◆ Die Umlenkrolle am Rolladenkasten muß leichtgängig sein.
- ◆ Das Gurtband darf nicht ausfransen.

Tauschen Sie beschädigte Teile aus.

### ...die Kontrolleuchte blinkt?

**Ursache:** Kurzzeitiger Netzausfall  
**HINWEIS** Die Endanschläge bleiben gespeichert.

**Lösung:** Stoppen Sie das Blinken durch Tippen auf eine der beiden Bedientasten.

**HINWEIS** Beachten Sie, daß bei einem Stromausfall die interne Uhr des Rolllotron stehenbleibt und entsprechend nachgeht. Sie müssen daher die Schaltzeiten neu einstellen (s. Seite 15).

**Beispiel:** Der Rolladen soll um 20:00 Uhr schließen. Von 19:45 - 20:00 Uhr ist Stromausfall. Anschließend geht die Uhr um 15 Minuten nach.

### ...der Rolladen an den eingestellten Endanschlägen nicht stehenbleibt?

**Mögliche Ursache:** Das Gurtband hat sich gedehnt und die Endanschläge haben sich dadurch verändert.

**Lösung:** Sie müssen die Endanschläge neu einstellen (s. Seite 12).

### ...der Rolladen nach der Montage nicht ganz hochläuft?

**Mögliche Ursache:** Die Einstellung des oberen Endanschlages stimmt nicht.

**Lösung:** Wiederholen Sie die Einstellung des oberen Endanschlages (s. Seite 12).



## Was tun, wenn...?

---

### ...der Rolllotron nicht mehr von Hand betätigt werden kann?

#### Mögliche

**Ursache:** Starke Netzstörungen

#### Lösung:

Drücken Sie mit einem Stift die Reset-Taste für ca. 2 Sekunden. Alle Daten werden gelöscht.

Die Kontrollleuchte blinkt kurzzeitig auf.

Nehmen Sie eine Neueinstellung vor (s. Seite 12).

### ...beim Herabfahren der Rolladen hängenbleibt?

#### Mögliche

**Ursachen:** Es liegt eine Störung im Rolladenkasten vor:

- ◆ Lamellen haben sich verschoben.
- ◆ Der Rolladen schleift im Rolladenkasten am Fensterrahmen, durch fehlende Andruckrollen.
- ◆ Dämmaterial hat sich gelöst und verkeilt den Rolladen.
- ◆ Der Rolladen ist zu leicht.

#### Lösung:

Öffnen Sie den Rolladenkasten und beseitigen Sie den Fehler.

Schmieren Sie schwergängige Stellen, wenn nötig, mit Gleitwachs ein.

Ist der Rolladen zu leicht, so beschweren Sie ihn.

Schieben Sie dazu z.B. ein passendes Flacheisen in die unterste Lammelle.



**Machen Sie die Zuleitung spannungslos, bevor Sie Reparaturarbeiten durchführen.**

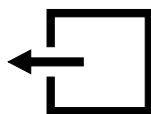
### ...die Automatik zu falschen Zeiten schließt oder öffnet?

#### Mögliche

**Ursache:** Eventuell sind Sie beim Putzen gleichzeitig an die AUF/AB- und Uhr-Tasten gekommen.

#### Lösung:

Nehmen Sie eine Neueinstellung gem. Seite 12 vor.



## Den Rollotron ausbauen

---

Müssen Sie den Rollotron wegen Umzug oder Renovierung ausbauen, so gehen Sie wie folgt vor:

- 1.** Drücken Sie die AB-Taste und schließen Sie den Rolladen vollständig.
- 2.** Drücken Sie für ca. 2 Sekunden die Resettaste, damit löschen Sie die Endanschläge.

### HINWEIS

Die Kontrollleuchte blinkt kurz auf

- 3.** Betätigen Sie die AB-Taste und halten Sie diese gedrückt.
- 4.** Ziehen Sie jetzt das Gurtband mit der Hand soweit wie möglich vorne aus dem Rollotron.
- 5.** Entfernen Sie den Blendenstopfen. Durch leichtes Drücken auf seine untere Hälfte kippt der Blendenstopfen etwas aus seiner Halterung.

**6.** Lösen Sie die Befestigungsschrauben und ziehen Sie den Rollotron aus dem Gurtkasten.

**7.** Entfernen Sie die Gurtbandabdeckung.

**8.** Kontrollieren Sie die Position des Befestigungshakens, damit Sie das Gurtband problemlos abnehmen können.

### HINWEIS

Fahren Sie, wenn nötig, den Haken in die richtige Position um das Gurtband abzunehmen.



**Es besteht Verletzungsgefahr durch das Wickelrad, wenn Sie bei laufendem Motor in die Montageöffnung fassen.**

**Ziehen Sie den Netzstecker, bevor Sie in die Montageöffnung fassen.**

**9.** Lösen Sie das Gurtband vom Befestigungshaken des Wickelrades und ziehen Sie es vorne aus dem Rollotron heraus.

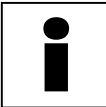


## Technische Daten

---

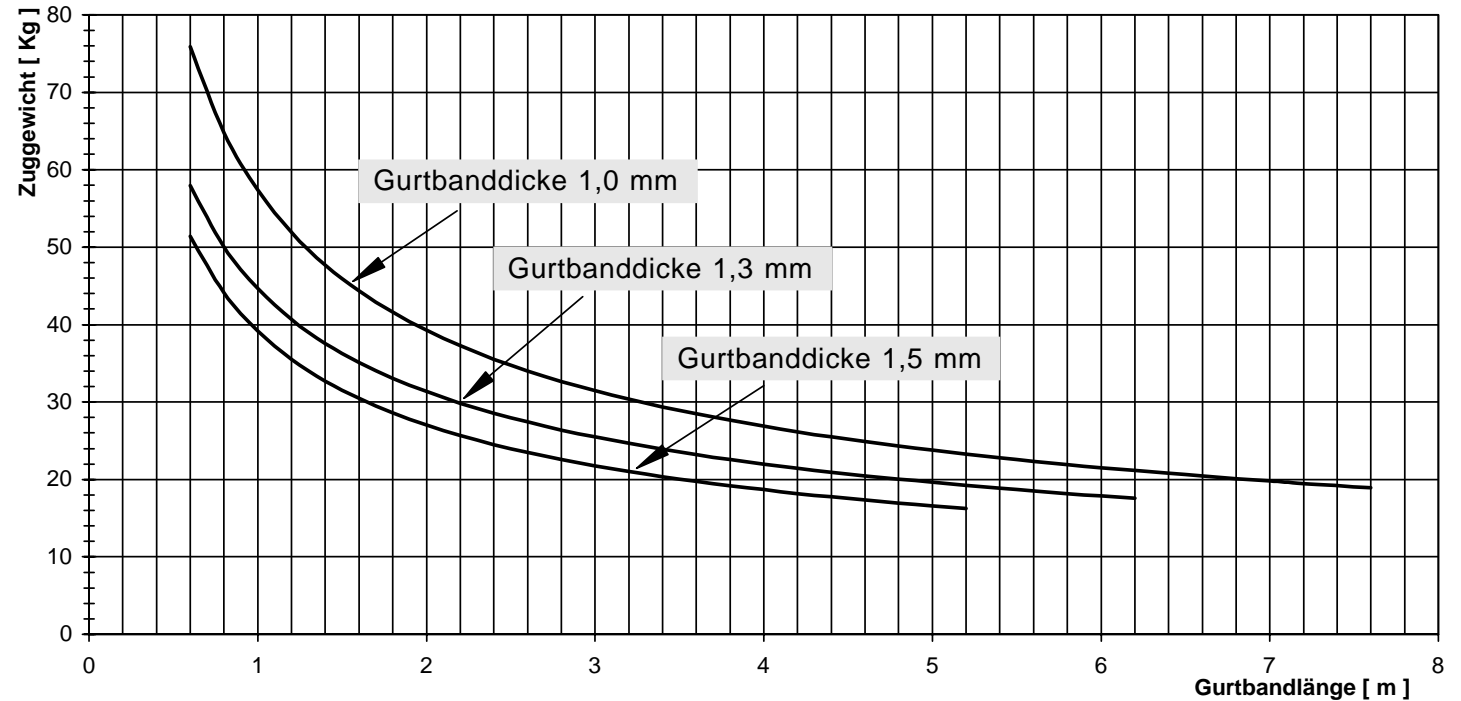
<b>Art.-Nr.:</b>	<b>9200 und 9240</b>
Versorgungsspannung:	230 V/50 Hz
Nennleistung:	100 W
Normalleistung:	2 W (Standby)
Nenndrehmoment:	10 Nm
Nenndrehzahl:	30 U/min.
Kurzzeitbetrieb:	10 Minuten *
Nachlaufweg:	< 0,4 U
Schutzklasse:	II <i>Nur für trockene Räume</i>
Gehäusematerial:	gekennzeichnet, recyclingfähiger Kunststoff

(\* ) Der Rollotron verfügt über eine Thermoabschaltung die bei normaler Last nach 10 Min. Betriebsdauer anspricht. Nach ca. 20 Min. ist der Rollotron wieder betriebsbereit. Auch nach einem Netzausfall sind die Endanschläge dauerhaft gespeichert.



## Technische Daten

### Zugkraftdiagramm



#### HINWEIS

Je nach Ausstattung des Behangsystems, liegt der Anwendungsbereich für ein Rolladengewicht von:

4,5 kg/m<sup>2</sup> (Kunststoffrolläden), bei ca. 6 m<sup>2</sup> Rolladenfläche.  
10 kg/m<sup>2</sup> (Alu-/Holzrolläden), bei ca. 3 m<sup>2</sup> Rolladenfläche.

Alle Werte beziehen sich auf einen leichtgängigen Rolladen.



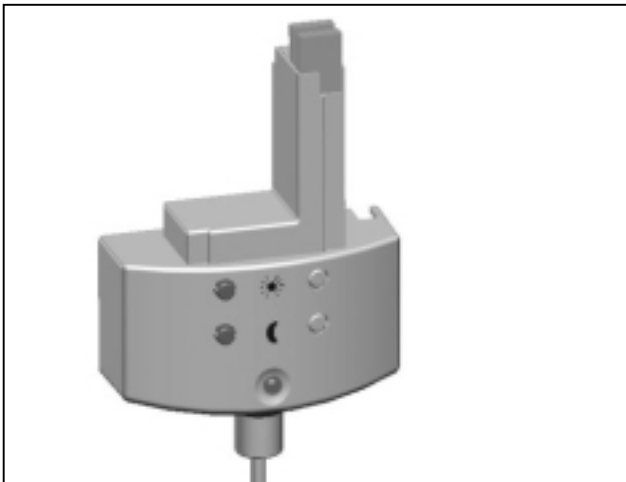
## Zubehör

### Sonnen-/ Dämmerungsmodul

Sie können den Rollotron zusätzlich mit einem Sonnen-Dämmerungsmodul ausrüsten. Dieses Modul enthält einen Lichtsensor mit dem Sie den Rollotron abhängig von der Helligkeit steuern können.

Ein S.D.-Modul mit Infrarot-Empfänger kann zusätzlich über eine Fernsteuerung betrieben werden.

Art.-Nr. 9450/9460 (mit IR-Empfänger)



### Infrarot-Fernsteuerung

Mit diesem IR-Handsender können Sie Ihren Rollotron fernsteuern.

Art.-Nr. 9490



### line Sonnenmodul

Das line Sonnenmodul ist ein Netzwerkfähiges Gerät. Es kann über das Stromnetz Steuerbefehle von anderen line Komponenten (z. B. line Zentralsteuerung) empfangen.

Die Sonnenautomatik ermöglicht die helligkeitsabhängige Steuerung Ihres Rollotron.

Art.-Nr. 2960

